

XFLAT-LINE

XFL 600 S · XFL 700 S · XFL 800 S · XFL 900 S
XFL 1000 S · XFL 1100 S · XFL 1200 S

DURAL

- DE** Einbauanleitung – Ultraflache Duschrinne für niedrige Aufbauhöhen
- EXP** Installation instructions – Ultra-flat shower drainage channel for low installation heights
- FR** Instructions de pose – Caniveau de douche ultra-plat pour hauteurs de montage réduites
- ES** Instrucciones de montaje – Canal de ducha ultraplano para pequeñas alturas de colocación
- IT** Istruzioni di montaggio – Canalina per doccia ultra piatta per altezze d'installazione ridotte
- NL** Inbouwhandleiding – Ultradun doucheafvoerkanal voor lage installatiehoogten

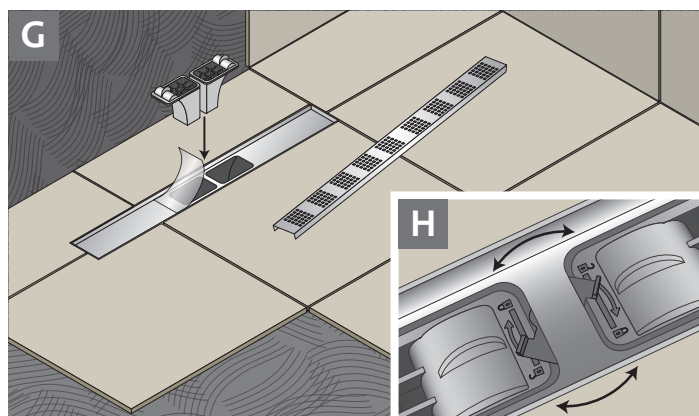
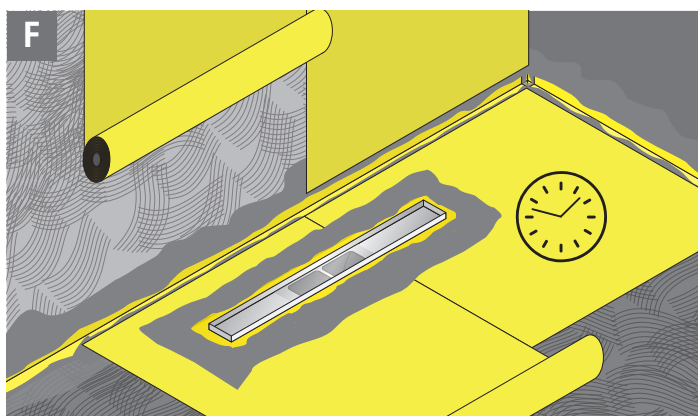
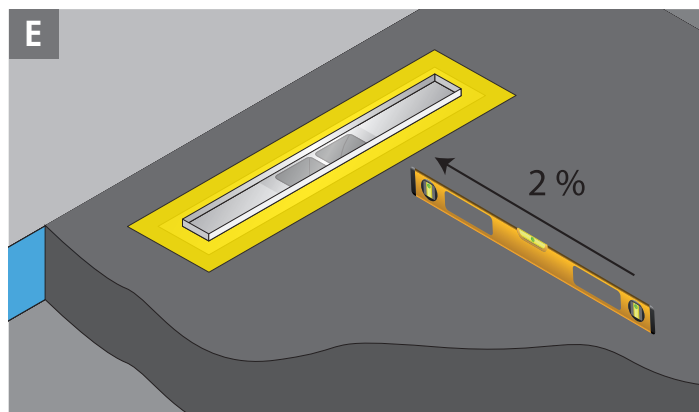
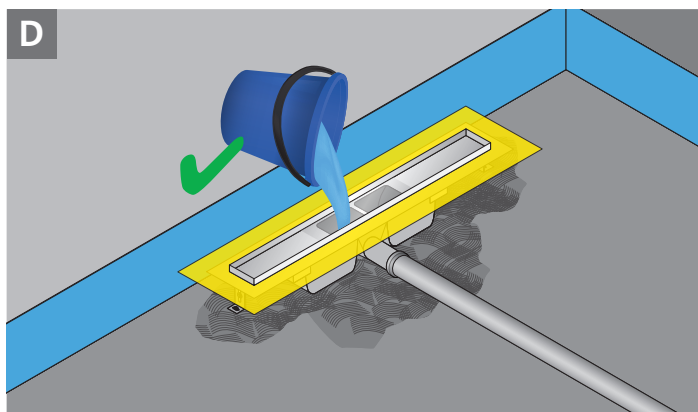
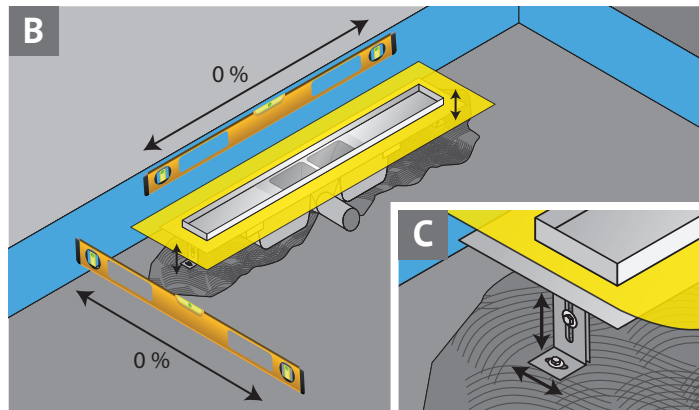
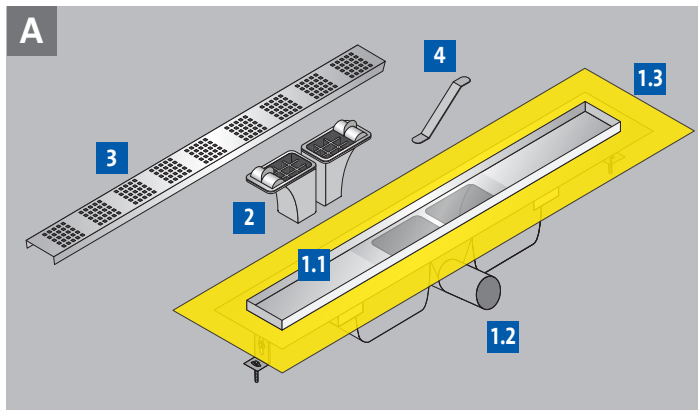


XFLAT-LINE

XFL 600 S · XFL 700 S · XFL 800 S · XFL 900 S

XFL 1000 S · XFL 1100 S · XFL 1200 S

A – H Einbauanleitung · Installation instructions · Instructions de pose
Instrucciones de montaje · Istruzioni di montaggio · Inbouwhandleiding



DE Einbauanleitung – Ultraflache Duschrinne für niedrige Aufbauhöhen

Vielen Dank, dass Sie eine XFLAT-LINE Duschrinne von DURAL gewählt haben. Mit ihrer niedrigen Einbauhöhe ab 55 mm eignet sie sich für fast alle Einbaukonstellationen. Der Rinnenkörper mit doppeltem Geruchsverschluss bietet perfekte Reinhaltung bis hin zum Ablaufrohr.

A Bitte überprüfen Sie als erstes den Inhalt dieses Kartons auf Vollständigkeit

- Vormontierte Einheit aus Duschrinne (1.1), Ablauf (1.2) und fest verklebter Dichtmanschette (1.3)

- Haarfangeinsatz, 2 Stück
- Rost „Square“
- Entnahmehilfe

B Position der Duschrinne (1.1) festlegen und Dübellöcher bohren. Stützfüße befestigen und bei Bedarf schalltechnisch entkoppeln.

C Rinne an den Stützfüßen auf Höhe justieren und ausrichten. Achtung: Der Rinnenkörper muss sowohl längs als auch quer in waage sitzen.

D Ablauf (1.2) mit der Entwässerung verbinden. Das System auf Dichtigkeit prüfen.

E Ablauf (1.2) unterfüttern und den Estrich mit 2% Gefälle zur Rinne hin anarbeiten.

F Nach Abtrocknung des Estrichs Verbundabdichtung (z.B. DURABASE) an Wand und Boden fachgerecht aufbringen und die Dichtmanschette (1.3) der XFLAT-LINE-Rinneneinheit (1.1) einarbeiten.

Die Verbundabdichtung muss über die Dichtmanschette (1.3) der XFLAT-LINE-Rinneneinheit (1.1) geführt werden. Fliesenbelag aufbringen.

G Anschließend Schutzfolie von der Abflußöffnungen der XFLAT-LINE-Rinneneinheit (1.1) abziehen und Haarfangeinsatz (2) und Rost (3) einsetzen.

H Zum Reinigen Rost (3) mit der Entnahmehilfe (4) abheben, Verriegelung lösen und Haarfangeinheiten (2) entnehmen.

EXP Installation instructions – Ultra-flat shower drainage channel for low installation heights

Thank you for choosing an XFLAT-LINE shower channel from DURAL. With its low installation height from 55 mm, it is suitable for almost all installation configurations. The channel body with double odour trap provides perfect cleanliness right down to the drain pipe.

A First of all, please first check the contents of this box for completeness.

1. Pre-mounted unit made up of shower channel (1.1), drain (1.2) and tightly sealed sealing collar (1.3)

2. Hair trap insert, 2 pieces
 3. „Square“ grille
 4. Removal tool
- B** Determine the position of the shower channel (1.1) and drill dowel holes. Attach supporting feet and decouple them if necessary.

C Adjust the height of the channel on the support feet and align it. Attention: the channel body has to sit level both longitudinally and transversely.

D Connect drain (1.2) to the drainage system. Check the system for leaks.

E Line drain (1.2) with screed and work the screed towards the channel with a 2 % slope.

F After the screed has dried, correctly apply bonded sealing compound (e.g. DURABASE) to the wall and floor and work in the sealing collar (1.3) of the XFLATLINE channel unit (1.1).

The bonded sealing compound must be taken over the sealing collar (1.3) of the XFLAT-LINE channel unit (1.1). Affix the tile flooring.

G Then peel off the protective foil from the drain opening of the XFLATLINE channel unit (1.1) and insert the cap (2) and the grille (3.).

H To clean, lift off the grille (3.) with the removal tool (4.), release the lock and remove the hair trap units (2).

FR Instructions de pose – Caniveau de douche ultra-plat pour hauteurs de montage réduites

Nous vous remercions d'avoir choisi un caniveau de douche XFLAT-LINE de DURAL. Avec sa hauteur de montage réduite de 55 mm, il convient pour presque toutes les situations de montage. Le corps de caniveau doté d'un système anti-odeurs double permet un entretien parfait jusqu'au tube d'évacuation.

A S'assurer tout d'abord que le contenu de cet emballage est complet.

1. Unité pré-assemblée composée du caniveau de douche (1.1), de l'évacuation (1.2) et d'une manchette d'étanchéité collée (1.3)

2. Filtre à cheveux, 2 pièces
3. Grille « Square »
4. Outil lève-grille

B Déterminer la position du caniveau de douche (1.1) et percer les trous pour les chevilles. Fixer les pieds d'appui et, si nécessaire, réaliser l'isolation phonique.

C Régler le caniveau en hauteur au moyen des pieds d'appui et l'aligner. Attention ! Le corps du caniveau doit être de niveau tant dans le sens de la longueur que dans le sens de la largeur.

D Raccorder l'évacuation (1.2.) à l'endroit prévu. Contrôler l'étanchéité du système.

E Laisser la protection d'évacuation (1.2) et tirer une chape avec une pente de 2 % en direction du caniveau.

F Une fois la chape sèche, appliquer l'étanchéité (ex : DURABASE WP) le long du mur et au sol et y intégrer la manchette d'étanchéité (1.3) de l'unité de caniveau XFLAT-LINE (1.1). L'étanchéité doit passer

sur la manchette d'étanchéité (1.3) de l'unité de caniveau XFLAT-LINE (1.1). Poser le revêtement carrelé.

G Retirer ensuite le film de protection des orifices d'écoulement de l'unité de caniveau XFLAT-LINE (1.1) et mettre le système d'obturation (2) et la grille (3.) en place.

H Pour le nettoyage, utilisez l'outil lève-grille (3.) au moyen de l'aide au retrait (4.), ouvrir le système de verrouillage et retirer les filtres à cheveux (2).

ES Instrucciones de montaje – Canal de ducha ultraplano para pequeñas alturas de colocación

Le agradecemos que haya elegido un canal de ducha XFLAT-LINE de DURAL. Su reducida altura de montaje a partir de 55 mm lo hace apto para casi todas las combinaciones posibles de instalación. El cuerpo del canal, con sifón doble, ofrece un mantenimiento perfecto de la limpieza hasta el tubo de desagüe.

A En primer lugar, compruebe que no falte nada en el paquete.

1. Unidad premontada formada por canal de ducha (1.1), sumidero (1.2) y cuello sellante integrado (1.3)

2. Atrapapelos, 2 unidades
3. Rejilla «Square»
4. Mecanismo de extracción

B Determinar la posición del canal de ducha (1.1) y taladrar los orificios de anclaje. Fijar las patas de apoyo y, en caso necesario, realizar el desacoplamiento acústico.

C Orientar y ajustar la altura del canal con las patas de apoyo. Atención: El cuerpo del canal debe quedar nivelado tanto en el eje longitudinal como el transversal.

D Unir el sumidero (1.2) al sistema de desagüe. Comprobar la hermeticidad del sistema.

E Colocar suplementos debajo del sumidero y crear una inclinación en el solado del 2 % hacia el canal.

F Una vez que el solado se ha secado, aplicar el sellado mixto (p. ej. DURABASE) adecuadamente a la pared y el suelo, y colocar el accesorio de sellado (1.3) de la unidad de canal XFLAT-LINE (1.1). El sellado mixto deberá ponerse

sobre el cuello sellante (1.3) de la unidad de canal XFLAT-LINE (1.1). Colocar el revestimiento de baldosas.

G Por último, retirar la lámina protectora de los orificios de desagüe de la unidad de canal XFLAT-LINE (1.1) y colocar el cierre (2) y la rejilla (3).

H Para limpiarla, levantar la rejilla (3) con el mecanismo de extracción (4), soltar el bloqueo y sacar las unidades atrapapelos (2).

IT Istruzioni di montaggio – Canalina per doccia ultra piatta per altezze d'installazione ridotte

Grazie di aver scelto una canaletta per doccia XFLAT-LINE di DURAL. Questa canaletta si adatta a quasi ogni tipo di impianto grazie alla sua bassa altezza di montaggio da 55 mm. Il corpo della grondaia con un doppio sifone anti odori offre una perfetta pulizia fino al tubo di scarico.

A Assicuratevi per prima cosa che il contenuto del cartone sia integro

1. Unità premontata di canaletta per doccia (1.1), scarico (1.2) manicotto incollato (1.3)

2. Filtro raccogli capelli, 2 pezzi
3. Griglia "Square"
4. Supporto per la rimozione

B Stabilire la posizione della canaletta per doccia (1.1) e praticare i fori. Fissare i piedini di supporto e se necessario scollegarli.

C Regolare e allineare l'altezza del canale dai piedini. Attenzione: la parte del canale deve essere posizionata in modo lineare.

D Collegare lo scarico (1.2) alla fogna. Verificare la tenuta del sistema.

E Ricoprire lo scarico (1.2) e fare un massetto con un'inclinazione del 2% verso la canaletta.

F Una volta asciugato il massetto, rivestire la parete e il pavimento con fogli di isolamento impermeabili (per es. DURABASE) e inserire il manicotto impermeabile (1.3) dell'unità XFLAT-LINE (1.1).

Il foglio di isolamento impermeabile deve essere disposto sopra il manicotto impermeabile (1.3) della canaletta XFLAT-LINE (1.1). Posizionare le piastrelle.

G Infine rimuovere la pellicola di protezione dall'apertura dello scarico della canaletta XFLAT-LINE (1.1) e collocare il tappo (2) e la griglia (3).

H Per la pulizia sollevare la griglia (3.) tramite il supporto di rimozione (4.), rimuovere il blocco e i filtri raccogli (2) capelli.

NL Inbouwhandleiding – Ultradun doucheafvoerkanaal voor lage installatiehoogten

Hartelijk dank dat u voor een XFLAT-LINE douchegoot van DURAL heeft gekozen. Met zijn lage inbouwhoogte vanaf 55 mm is hij geschikt voor vrijwel alle inbouwconfiguraties. Het gootlichaam met dubbele geurafsluiting zorgt voor het perfect schoonhouden tot aan de afvoerpijp.

A Controleer gelieve allereerst de inhoud van deze doos op volledigheid

1. Voorgemonteerde eenheid van douche-goot (1.1), afvoer (1.2) en vast verlijmd afdichtmanchet (1.3)

2. Haaropvanginzetstuk, 2 stuks
3. Rooster "Square"
4. Uitneemhulp

B Stel de positie van de douchegoot (1.1) vast en boor dubbele gaten. Bevestig de steunvoeten en ontkoppel ze akoestisch indien nodig.

C Pas de goot op hoogte aan de steunvoeten aan en lijn deze uit. Let op: Het gootlichaam moet zowel in de lengterichting als dwars waterpas zitten.

D Sluit de afvoer (1.2) op de afwatering aan. Controleer het systeem op het afgedicht zijn.

E Leg de afvoer (1.2) eronder en werk de dekvloer met een helling van 2% naar de goot toe af.

F Breng na het drogen van de dekvloer composiet-afdichting (bijv. DURABASE) vakkundig aan wand en bodem aan en werk de afdichtmanchet (1.3) van de XFLAT-LINE-gootenheid (1.1) af. De composiet-afdichting moet over

de afdichtmanchet (1.3) van de XFLAT-LINE-gootenheid (1.1) worden geleid. Breng de tegelbedekking aan.

G Haal vervolgens de beschermfolie van de afvoeropeningen van de XFLAT-LINE-gootenheid (1.1) af en zet de sluiting (2) en het rooster (3.) in.

H Til voor het reinigen het rooster (3.) met de uitnamehulp (4.) eruit, maak de vergrendeling los en neem de haaropvangeenheid (2.) uit.



DURAL

Farbdarstellungen sind drucktechnisch bedingt und können vom Original abweichen. Änderungen in Produkt-technik und -design bleiben vorbehalten.

Las representaciones de colores están condicionadas a nivel técnico de impresión y pueden diferir del original. Se mantiene reservado el derecho de realizar modificaciones en la tecnología y el diseño del producto. No puede asumirse ninguna responsabilidad por errores de impresión.

The colours depicted are reliant on the printing process and may deviate slightly from those shown. We reserve the right to make technical amendments and design changes.

I colori raffigurati possono variare dall'originale a causa delle tecnologie di stampa. Modifiche alla progettazione e al design del prodotto riservate. Non ci assumiamo alcuna responsabilità di eventuali errori di stampa.

La représentation des couleurs dépend de la technique d'impression utilisée et peut varier par rapport aux couleurs originales. Sous réserve de modifications techniques et conceptuelles du produit.

De afgebeelde kleuren zijn afhankelijk van het afdrukproces en kunnen enigszins afwijken van de kleuren die worden weergegeven. We behouden ons het recht voor om technische verbeteringen en wijzigingen in het ontwerp aan te brengen

DURAL GMBH

Südring 11
D-56412 Ruppach-Goldhausen
Tel. +49[0]2602/9261-0
Fax +49[0]2602/9261-50
info@dural.com
www.dural.com