

U-DRAIN PRO

UDP 50-100 (50-105)

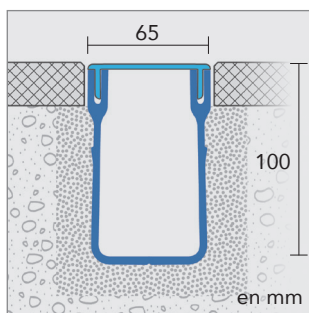
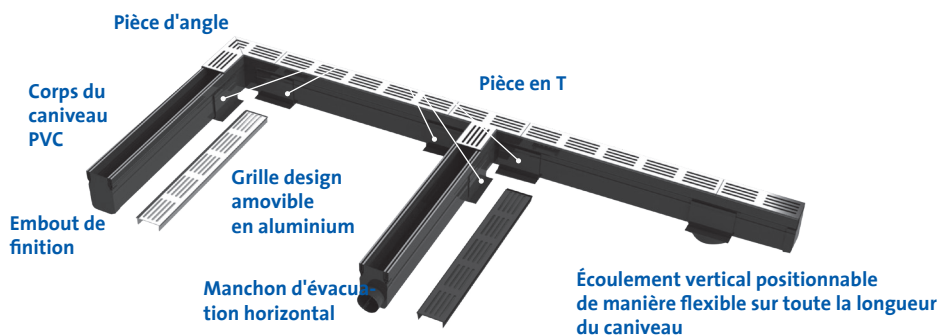
UDP 100-65

2/2

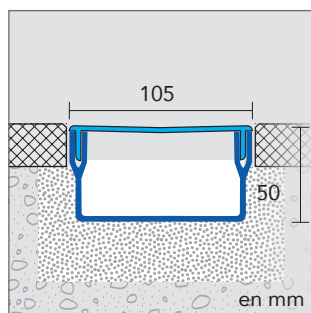
Caniveau d'évacuation en plastique (PVC gris foncé) avec grille design en aluminium anodisé, disponible dans les teintes « Argent » et « Noir »

- Instructions de pose -

Connecteurs pour tous les composants du système



UDP 100-65



UDP 50-100 (50-105)

REMARQUES

Il n'est pas possible de tenir compte de toutes les conditions de pose possibles. Ces consignes de mise en œuvre sont uniquement des recommandations et doivent être adaptées aux conditions rencontrées sur site, au cas par cas. Les règles techniques généralement reconnues doivent être respectées ! Pour tous les produits / matériaux, il convient de : contrôler soigneusement au cas par cas l'utilité pratique en matière de sollicitations mécaniques et chimiques avant la pose.



UDP 50-100 (50-105)



UDP 50-100 (50-105)



UDP 50-100 (50-105)