

Kit complet avec transformateur, récepteur et interrupteur LED SET EW 750 – LED SET EW 1500

Différences entre les 2 modèles :

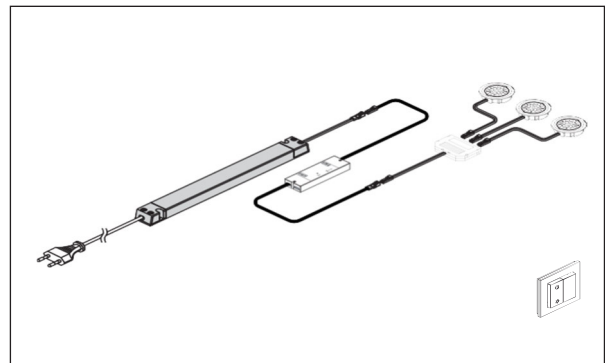
LED SET EW 750 (60W) : alimente jusqu'à 7,5 m de bandes LED Emotion. Livré avec un boîtier 1 port.

LED SET EW 1500 (120W) : alimente jusqu'à 15 m de bandes LED Emotion. Livré avec un boîtier 6 ports.

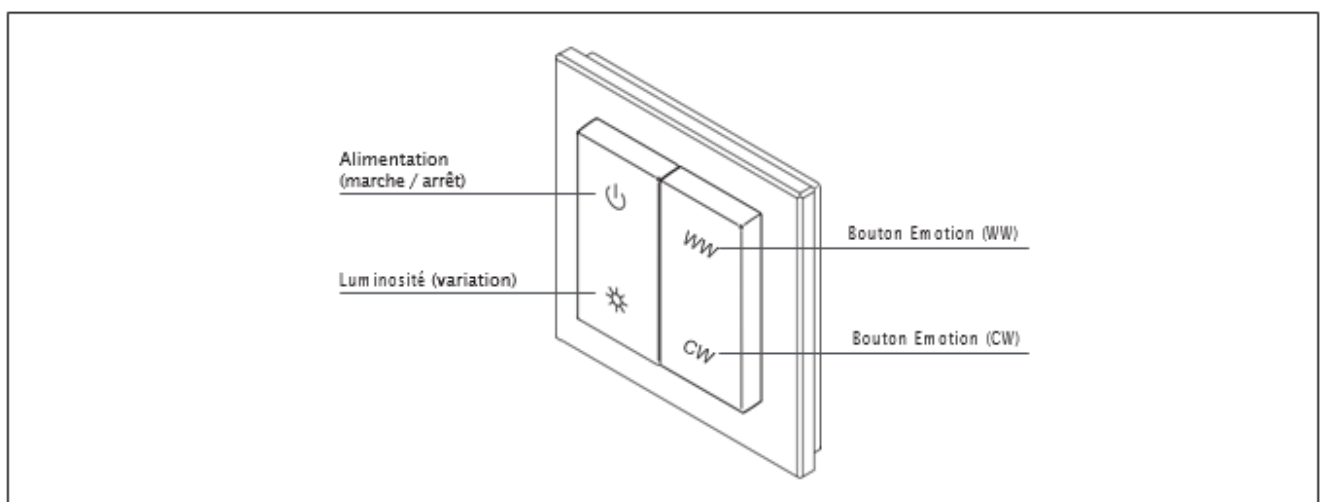
Ces modèles ne sont pas compatibles avec les détecteurs de mouvement (FBM 30), LED Homebase (LED HOME E) et les interrupteurs à encastrer (FWS LED).

1. Vue d'ensemble du système

LED SET EW se compose d'un interrupteur mural radio Emotion et d'un convertisseur LED avec récepteur. Les commandes sont transmises par radio depuis l'interrupteur mural au récepteur. Pour cela, la télécommande et / ou l'interrupteur mural doivent être associés.



2. Vue d'ensemble de l'interrupteur mural radio Emotion

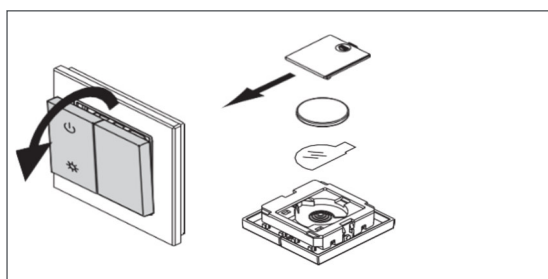


3. Mise en service

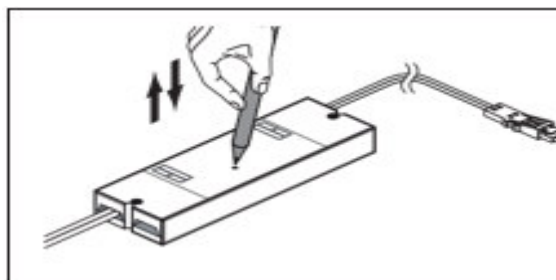
Branchez le transformateur au secteur et reliez la/les bande(s) LED à la sortie du récepteur.

4. Connecter l'interrupteur mural au récepteur radio

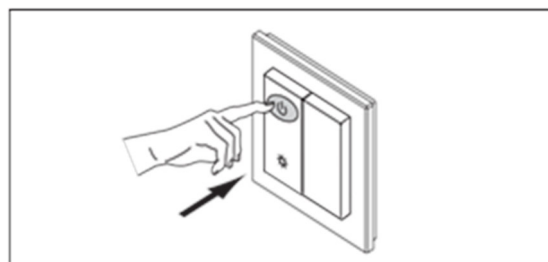
1. Retirez la languette de transport de l'interrupteur mural. Pour ce faire, faites glisser le bouton hors du cadre. Faites ensuite glisser vers le haut le cache situé sur la face arrière et retirez la pile et le film de protection. Remettez la pile en place, fermez le compartiment à piles. Appuyez ensuite sur le bouton pour le remettre dans le cadre.



2. Appuyez brièvement sur le bouton du récepteur. Le mode association est activé pendant env. 10 secondes > L'interrupteur mural est maintenant associé. Les bandes LED clignotent une fois pour confirmer. Pour réinitialiser le récepteur, appuyez sur le bouton du récepteur pendant env. 5 secondes. Les bandes LED clignotent une fois pour confirmer.



3. Appuyez brièvement sur le bouton d'alimentation de l'interrupteur mural. > L'interrupteur mural est maintenant associé. Les éclairages connectés clignotent une fois pour confirmer.



Jusqu'à 6 interrupteurs muraux peuvent être associés à un récepteur. Cela vous permet par exemple, de faire un va-et-vient dans une pièce ou un escalier. Si vous avez des problèmes pour associer un interrupteur mural, réinitialisez le récepteur.

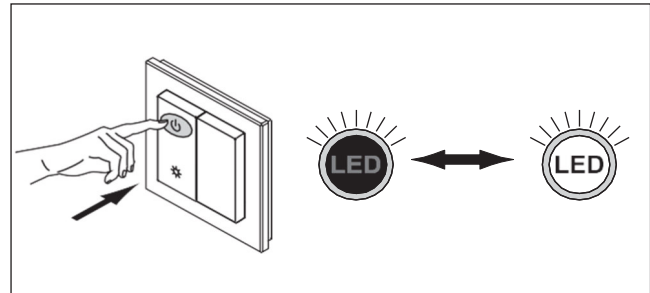
Pour associer plusieurs récepteurs à un interrupteur mural, répétez la procédure d'association pour chaque récepteur. Le nombre de récepteurs à associer est théoriquement illimité.

5. Utilisation de l'interrupteur mural

Allumer / éteindre les éclairages

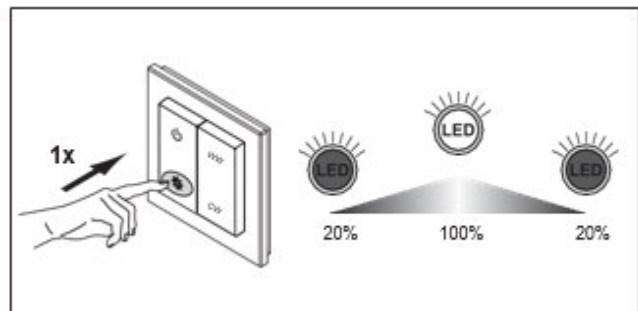
· Pour allumer et éteindre les éclairages, appuyez brièvement une fois sur le bouton d'alimentation.

· *Si les éclairages ont été allumés ou éteints par un autre interrupteur mural, il est nécessaire d'appuyer deux fois sur le bouton d'alimentation pour reprendre la main.*



Régler la luminosité

· Maintenez enfoncé le bouton de variation pour modifier l'intensité des éclairages jusqu'à obtenir la luminosité souhaitée.

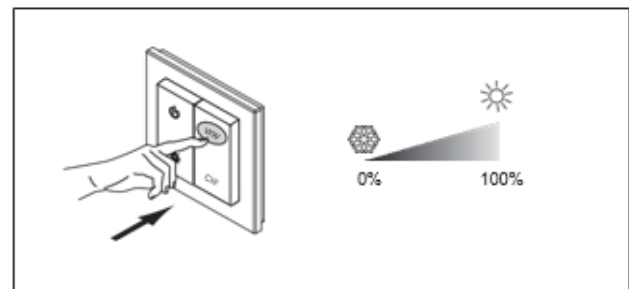


Régler la température de couleur

Pour régler la température de couleur, appuyez sur les boutons Emotion du bouton droit :

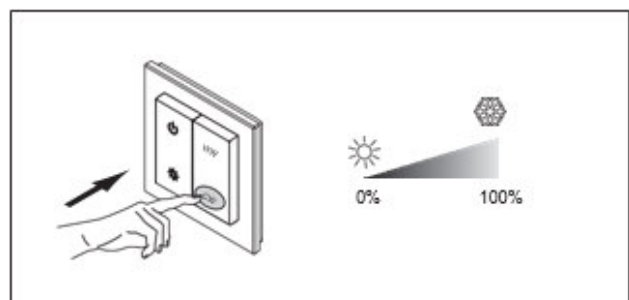
· Appuyez et maintenez enfoncé le bouton Emotion WW pour rendre la température de la couleur plus chaude.

· Appuyez brièvement pour rendre progressivement la température de la couleur plus chaude.



· Appuyez et maintenez enfoncé le bouton Emotion CW pour rendre la température de couleur plus froide.

· Appuyez brièvement pour rendre progressivement la température de la couleur plus froide.



WW : Blanc chaud tirant vert le blanc-jaune

CW : Blanc froid tirant vers le blanc-blanc