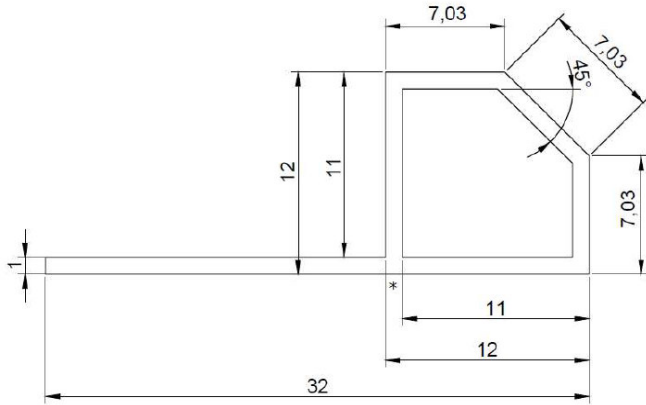
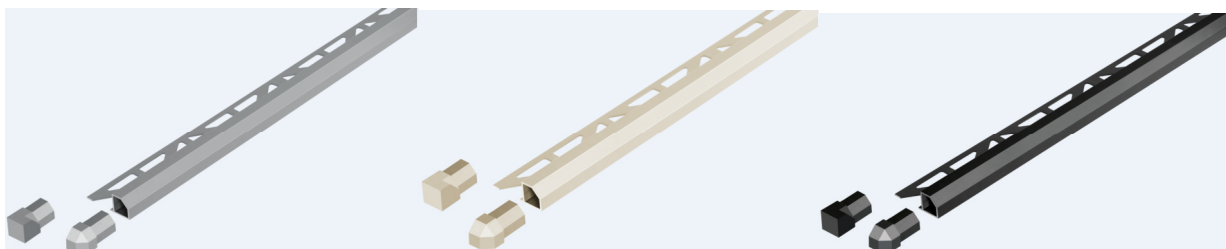


FICHE TECHNIQUE

DPDAC/DPDACM 11mm

Description	Profilé de finition avec coupe diamant de 45°
Référence	DPDAC 1165 - DPDAC 1180 - DPDACM 1111
Matériau	Aluminium
Surface	Laqué poudré
Couleur	RAL 0006500 Gris béton RAL 0808005 Sable RAL 9011 Noir mat
Longueur	250/300 cm
Hauteur	11 mm
Poids	0,177 kg/m
Accessoires	Angle intérieur (-YI) et Angle extérieur (Y)
Croquis	



DPDAC 1165

DPDAC 1180

DPDACM 1111

FICHE TECHNIQUE

Aluminium laqué

Thermolaquage au moyen d'un procédé spécial à base de pigments en poudre, ce qui le rend plus dur et plus résistant qu'une couche de peinture classique. Résistant aux rayons ultra-violets, bonne résistance aux produits chimiques et aux intempéries. Les surfaces apparentes rayent facilement. Attention : il est indispensable d'utiliser des détergents au pH neutre sans composants abrasifs.

Remarques

L'aptitude à l'utilisation en termes de résistance mécanique et chimique doit toujours être vérifiée au cas par cas. Lors de la pose et du jointoiment de nos profilés métalliques, les matériaux de collage et de jointoiment doivent être immédiatement éliminés à l'eau claire et à l'aide d'une éponge douce afin d'éviter tout dommage dû à la corrosion du profilé. Ne pas utiliser de produits de nettoyage acides (par ex. décapant pour voile de ciment) ou alcalins en combinaison avec tous les profilés métalliques. Nettoyer à l'eau claire et essuyer avec un chiffon en lin sec.