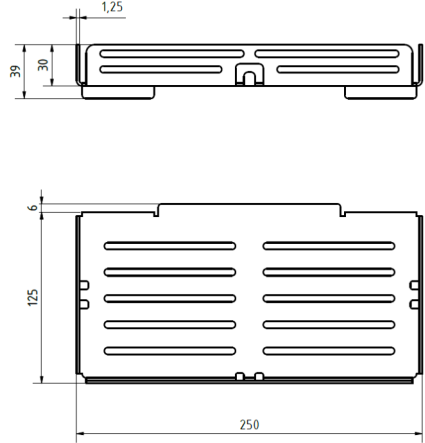
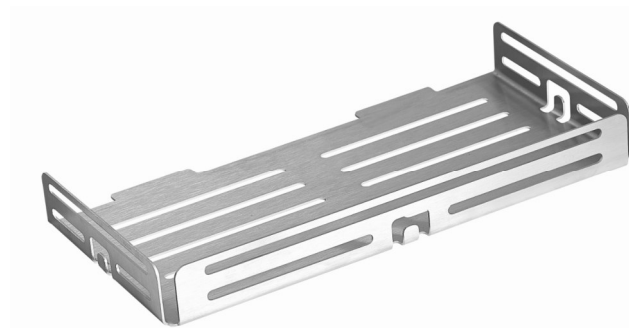


FICHE TECHNIQUE

TSE LM3+

Description	Tablette rectangulaire avec rebord
Materiau	Inox (304)
Surface	Brossé
Couleur	Naturel
Dimensions (mm)	125 x 250 x 1,25
Poids (kg)	0,593
Charge maximale (kg)	2
Plan	



FICHE TECHNIQUE

DOMAINE D'APPLICATION

Possibilités de rangement dans le carrelage. TI-SHELF PENTA et LINE s'insère et se colle directement ou ultérieurement dans le joint de carrelage.

PROPRIÉTÉS DU MATÉRIAU

L'inox 304 offre une bonne résistance aux produits chimiques tels que les acides, les alcalins et les produits de nettoyage. Cependant, il peut, en fonction de la concentration, être attaqué par l'acide chlorhydrique ou fluorhydrique, le chlore ainsi que des solutions alcalines.

Les surfaces visibles sont sensibles aux rayures. Utiliser des produits de nettoyage sans composants abrasifs. Nous recommandons un nettoyage immédiat et approfondi à l'eau claire après le montage.

ENTRETIEN

Les tablettes TI-SHELF ne nécessitent pas d'entretien particulier autre que l'entretien habituel des douches. Pour limiter les risques de corrosion et maintenir l'aspect de la tablette, le nettoyage doit être effectué régulièrement avec un nettoyant ménager neutre (exempt d'acide chlorhydrique et d'acide fluorhydrique) et sans action mécanique. Le contact avec d'autres métaux comme par exemple l'acier peut également laisser la corrosion apparaître.

REMARQUES

L'aptitude à l'utilisation en termes de résistance mécanique et chimique doit toujours être vérifiée au cas par cas. Lors de la pose et du jointoiment de nos profilés métalliques, les matériaux de collage et de jointoiment doivent être immédiatement éliminés à l'eau claire et à l'aide d'une éponge douce afin d'éviter tout dommage dû à la corrosion du profilé. Ne pas utiliser de produits de nettoyage acides (par ex. décapant pour voile de ciment) ou alcalins en combinaison avec tous les profilés métalliques. Nettoyer à l'eau claire et essuyer avec un chiffon en lin sec.

INSTRUCTIONS DE POSE

1. choisissez l'emplacement définitif du TI-SHELF.
2. marquez l'endroit où le mortier de jointoiment doit être retiré.
3. grattez le joint avec un outil approprié. Mais pas trop profondément sinon vous risquez d'endommager le joint d'étanchéité éventuellement mis en place derrière le carreau.
4. placez la TI-SHELF dans la position souhaitée et fixez-la avec notre colle Speedflex.
5. respectez les temps de séchage de nos colles Speedflex.